

WE LOVE  
CONCRETE

LOVBET

# STOPNICE PODSTOPNICE

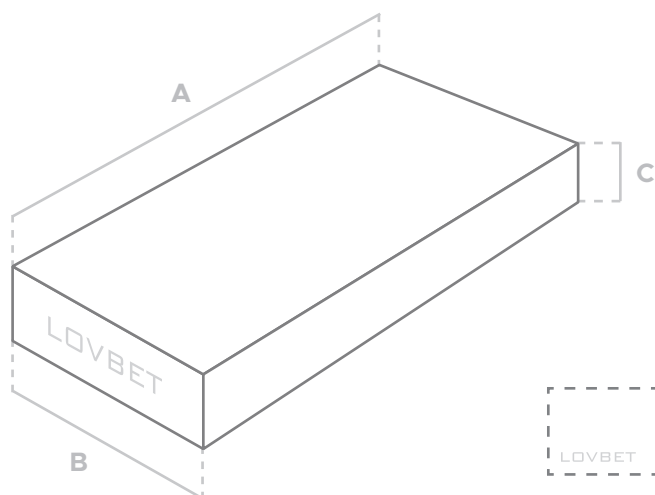


## STOPNICE

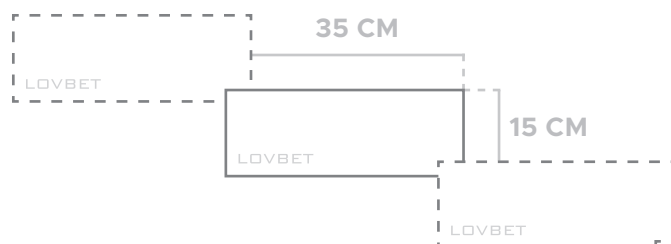
Schody mają być przede wszystkim funkcjonalne i bezpieczne. Równie ważna jest wysoka estetyka, dzięki którym Twoja przestrzeń może być dopracowana w każdym detalu. Produkowane przez nas betonowe stopnice zewnętrzne są właśnie takie, bezpieczne i estetyczne.

Dzięki precyzyjnie zaprojektowanym elementom bocznym oraz wygodnym stopniom, schody dokładnie dopasują się do właściwości terenu i charakteru otoczenia.

## WYMIARY STOPNIC



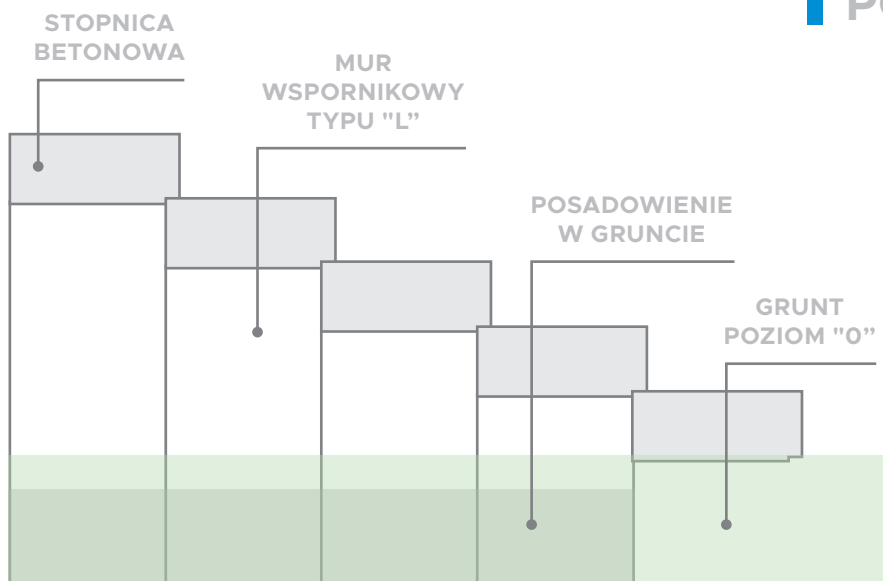
### WYMIARY BIEGU SCHODOWEGO PO ZAMONTOWANIU



DŁUGOŚĆ STOPNICY A [cm]	WYMIARY B - C [cm]	WAGA [kg]
80	38 x 16	120
90	38 x 16	130
100	38 x 16	145
110	38 x 16	160
120	38 x 16	175
130	38 x 16	190
140	38 x 16	205
150	38 x 16	220
160	38 x 16	235
170	38 x 16	250
180	38 x 16	265
190	38 x 16	280
200	38 x 16	290
210	38 x 16	305
220	38 x 16	320
230	38 x 16	335
240	38 x 16	350
250	38 x 16	365
260	38 x 16	380
270	38 x 16	395
280	38 x 16	410
290	38 x 16	425
300	38 x 16	440
310	38 x 16	450
320	38 x 16	470
330	38 x 16	480
340	38 x 16	500

DŁUGOŚĆ STOPNICY A [cm]	WYMIARY B - C [cm]	WAGA [kg]
350	38 x 16	510
360	38 x 16	525
370	38 x 16	540
380	38 x 16	555
390	38 x 16	570
400	38 x 16	585
410	38 x 16	600
420	38 x 16	615
430	38 x 16	630
440	38 x 16	640
450	38 x 16	660
460	38 x 16	670
470	38 x 16	690
480	38 x 16	700
490	38 x 16	715
500	38 x 16	730
510	38 x 16	745
520	38 x 16	760
530	38 x 16	775
540	38 x 16	790
550	38 x 16	805
560	38 x 16	820
570	38 x 16	830
580	38 x 16	850
590	38 x 16	860
600	38 x 16	880

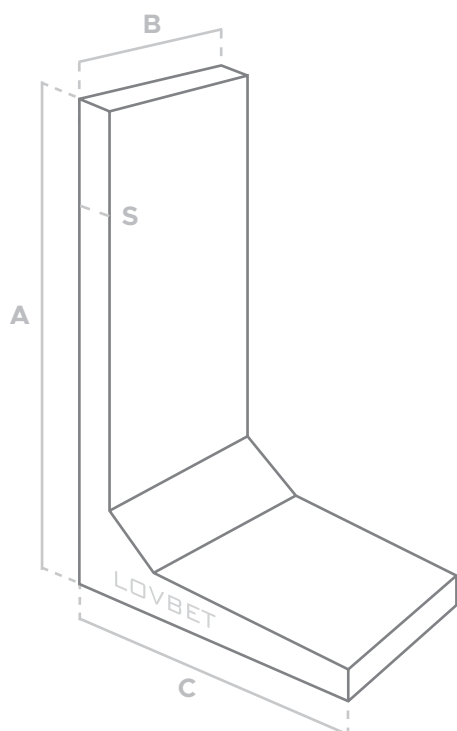
## PODSTOPNICE „L”



Podstopnice to elementy prefabrykowane typu „L”. Służą do zamknięcia pustej przestrzeni pod stopnicami, stanowiąc jednocześnie dla nich solidne podparcie. Ich szerokość oraz wysokość są dopasowane do produkowanych przez firmę LOVBET stopnic.

Dzięki ich zastosowaniu, budowa schodów ze stopnic betonowych w ogrodzie lub przestrzeni publicznej staje się szybka, precyzyjna i solidna.

## WYMIARY PODSTOPNIC



WYSOKOŚĆ A [cm]	SZEROKOŚĆ B [cm]	STOPA C [cm]	ŚCIANKA S [cm]	WAGA [kg]
30	35	30	12	50
45	35	35	12	70
60	35	40	12	90
75	35	45	12	110
90	35	55	12	140
105	35	65	12	165
120	35	70	12	185
135	35	85	12	215
150	35	95	12	240
165	35	105	12	265
180	35	105	12	280
195	35	105	12	300



WE LOVE  
CONCRETE

LOVBET

**MASZ PYTANIA DOTYCZĄCE NASZYCH PRODUKTÓW?**  
Skontaktuj się z naszym fachowcem.

## **Lovbet**

tel: +48 882 646 889  
email: [lovbet@lovbet.pl](mailto:lovbet@lovbet.pl)

**Lovbet** to producent wysokiej jakości elementów z betonu, takich jak **mury oporowe, ogrodzenia, płyty, mała architektura, prefabrykaty**. Firma wykonuje zamówienia **niestandardowe** zgodnie z **indywidualnym** zapotrzebowaniem klienta. Kompleksowo realizuje zadania **od dostaw po montaż** wykonanych produktów.

**[www.lovbet.pl](http://www.lovbet.pl)**